

# Kits de derivación de LCR PS Medical®

TODO LO QUE NECESITA PARA UN  
SISTEMA DE DERIVACIÓN INTEGRAL



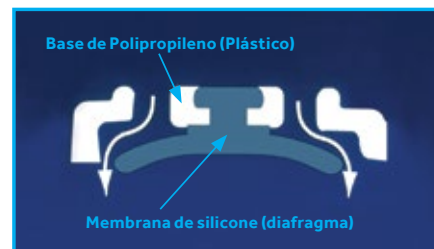
Medtronic

# Kits de derivación de LCR PS Medical®

Los kits incluyen todos los componentes necesarios para una derivación: una válvula unidireccional, un catéter ventricular y un catéter peritoneal.

## Válvulas

- Disponibles en siete diseños diferentes, incluso dos con el dispositivo de control de sifón, cámara Delta.
- Cuatro niveles de presión para cada diseño.
- Marcas de nivel de presión y de dirección de flujo visibles mediante radiografía.
- Los mecanismos de las válvulas están fabricados con materiales distintos, disminuyendo en consecuencia la posibilidad de adhesión de las válvulas.
- El domo de silicona del reservorio permite la inyección y la toma de muestras de LCR.
- La base de polipropileno disminuye al mínimo la posibilidad de que una aguja atraviese por completo la válvula.
- El diseño sin metal no interfiere con los estudios de imagen de TAC o RMN.

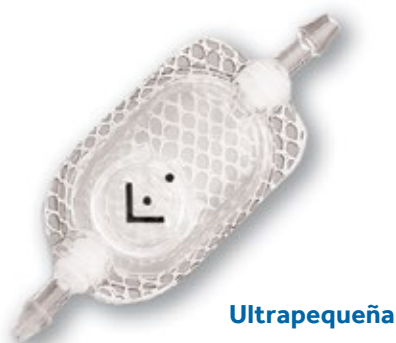


Base de polipropileno (plástico) con membrana de silicona (diafragma)

## Válvulas de Control de Fluxo CSF



Burr Hole

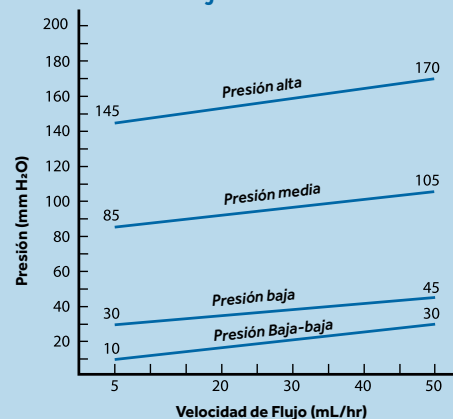


Ultrapequeña



Pequeña Contorneada

## Características de presión/flujo de las válvulas de control de flujo de LCR



NOTA: Los valores indicados corresponden a medianas. Todas las válvulas presentan un desempeño dentro de un margen de +/- 25 mm H<sub>2</sub>O a 0 cm de presión hidrostática (PH) y dentro de un margen de +/- 40 mm H<sub>2</sub>O a -50 cm de PH, respecto a los valores de estas medianas cuando se someten a pruebas al momento de su fabricación. Cada válvula Delta se somete a pruebas individualmente al momento de su fabricación.

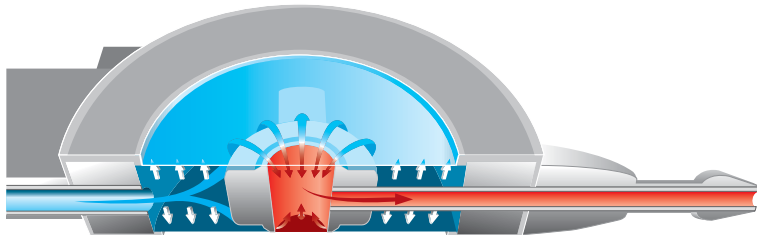
## Válvulas Delta®



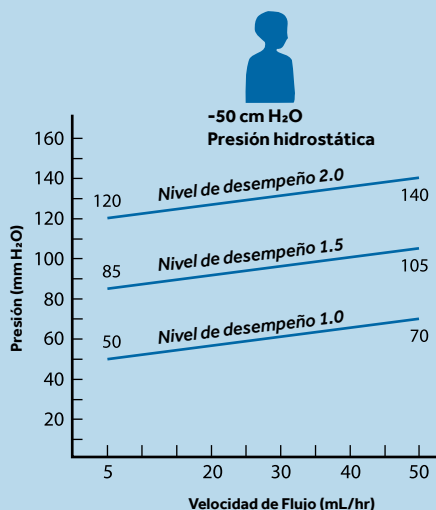
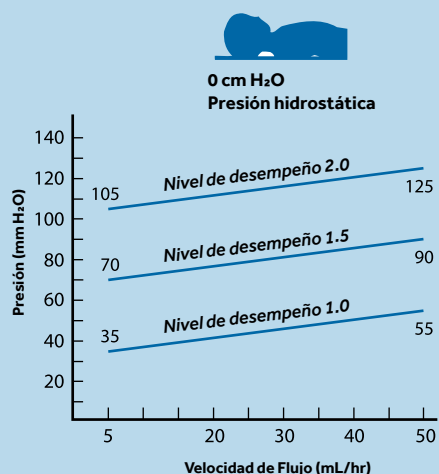
Delta Pequeña

## LA CÁMARA DELTA

Un dispositivo de control de sifón que permite al paciente mantener una presión intracraneal dentro de un margen fisiológico normal, sin importar la velocidad de flujo o la posición del paciente, al disminuir al mínimo los efectos de la presión hidrostática negativa.



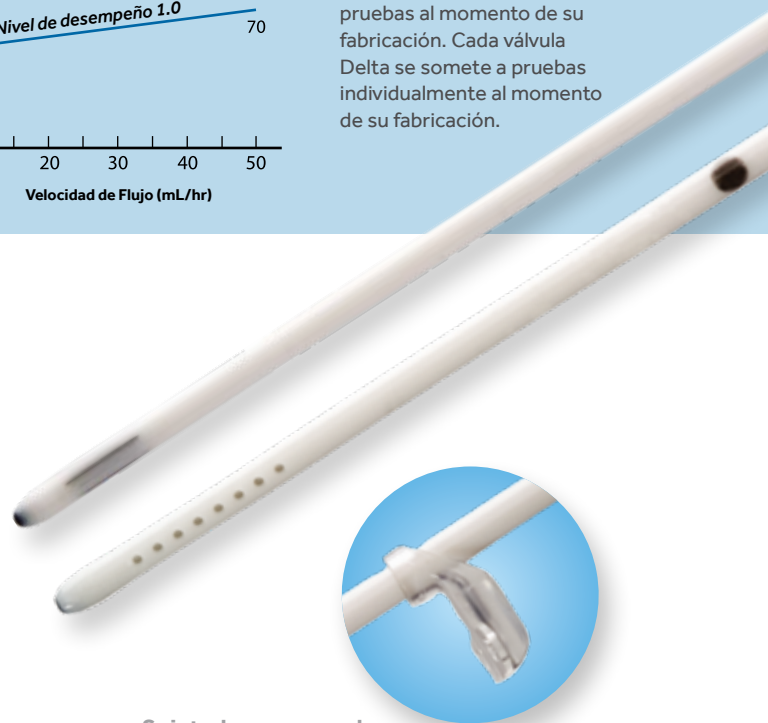
## Niveles de desempeño de la válvula Delta®



NOTA: Los valores indicados corresponden a medianas. Todas las válvulas presentan un desempeño dentro de un margen de +/- 25 mm H<sub>2</sub>O a 0 cm de presión hidrostática (PH) y dentro de un margen de +/- 40 mm H<sub>2</sub>O a -50 cm de PH, respecto a los valores de estas medianas cuando se someten a pruebas al momento de su fabricación. Cada válvula Delta se somete a pruebas individualmente al momento de su fabricación.

## Catéteres

- Fabricados con tubos impregnados con bario y una punta impregnada con tántalo para permitir su visualización mediante radiografías.
- Los marcadores de longitud muestran la profundidad de la penetración durante la inserción.
- El sujetador en escuadra patentado brinda la posibilidad de doblar el catéter ventricular de manera indeformable en el punto del orificio de trépano.

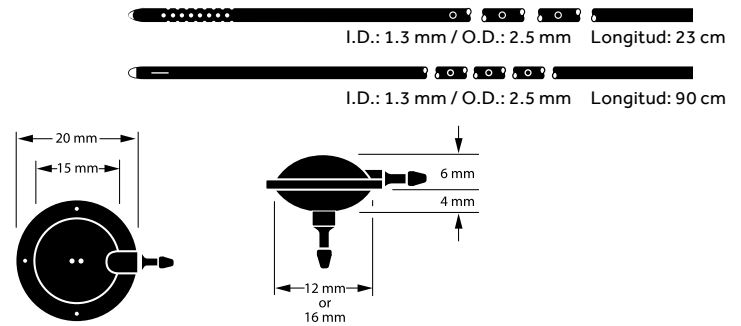


Sujetador en escuadra

# Información para pedidos

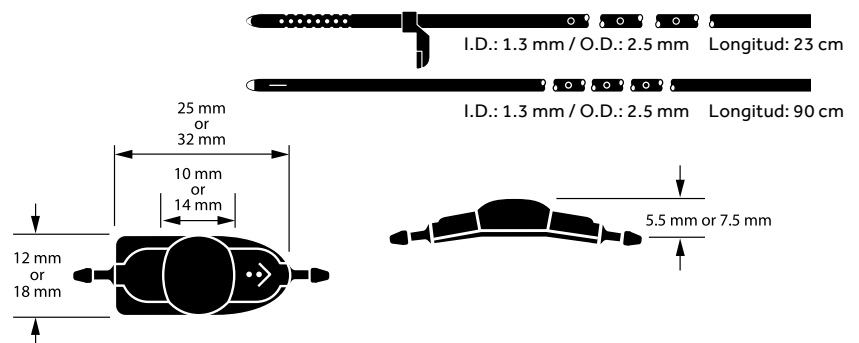
## Kit de derivación de control de flujo de LCR, de oricio de trépano

Núm. REF	Tamaño de la válvula	Presión de la válvula
9040A	12 mm	Baixa
9040B	12 mm	Média
9040C	12 mm	Alta
9040D	16 mm	Baixa
9040E	16 mm	Média
9040F	16 mm	Alta



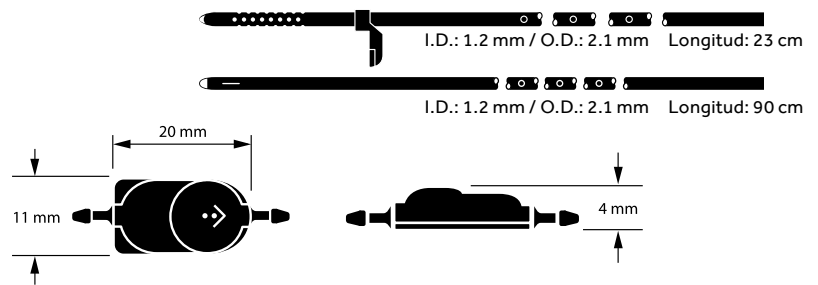
## Kit de derivación de control de flujo de LCR, contorneada

Núm. REF	Tamaño de la válvula	Presión de la válvula
9003A	Pequeña	Baixa
9003B	Pequeña	Média
9003C	Pequeña	Alta
9003D	Regular	Baixa
9003E	Regular	Média
9003F	Regular	Alta



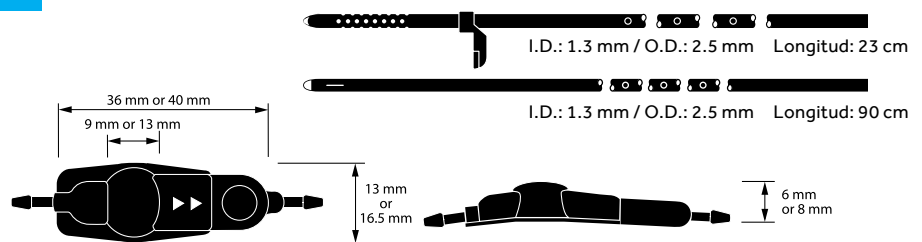
## Kit de derivación de control de flujo de LCR, ultrapequeña

Núm. REF	Tamaño
22011LL	Baja-baja
22011L	Baja
22011M	Media



## Kit de derivación PS Medical® Delta®

Núm. REF	Tamaño de la válvula	Presión de la válvula
25131-1	Pequeña	1
25131-5	Pequeña	1.5
25131-2	Pequeña	2
25132-1	Regular	1
25132-5	Regular	1.5
25132-2	Regular	2



Para más información, envíe un correo electrónico a [Medtronic Neurosurgery dl.ventasneurosurgerylatam@medtronic.com](mailto:dl.ventasneurosurgerylatam@medtronic.com) o consulte el portal [www.medtronic.com](http://www.medtronic.com).

# Medtronic

Medtronic Andean  
Av. Calle 116 #7-15  
Oficina 1101, Torre  
Cusezar  
Bogotá, Colombia  
Tel: +57 1 7427300

Medtronic South  
Atlantico  
Vedia 3616, 2° Piso,  
C1430DAH  
Buenos Aires, Argentina  
Tel: +54 (11) 5789 8500

Medtronic South Pacific  
Rosario Norte 532,  
Piso 12  
Las Condes, Región  
Metropolitana  
Santiago, Chile  
Tel: +56 2258 14993

Medtronic Caricom  
Local 1 Rd# 869, Km 2.0  
Bo. Palmas Cataño,  
00962,  
Puerto Rico  
Tel: + 1 787 294 3540

Medtronic en México  
Av. Insurgentes Sur 863,  
Piso 15 y 16  
Benito Juárez, Nápoles,  
03810,  
Ciudad de México  
Tel: 01 55 1102 9030

[www.medtronic.com](http://www.medtronic.com)

©2019, Medtronic, Inc. Todos los derechos reservados.